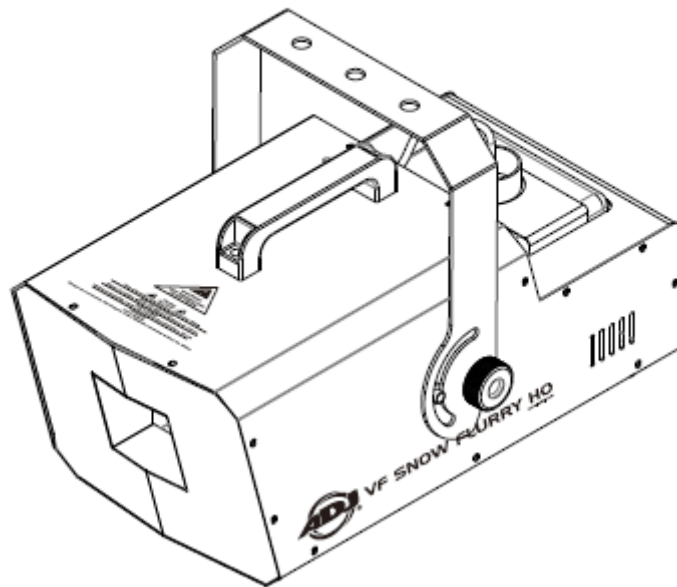




## VF SNOW FLURRY HO



## *Bedienungsanleitung*

A.D.J. Supply Europe B.V.  
Junostraat 2  
6468 EW Kerkrade  
Niederlande  
[www.adj.eu](http://www.adj.eu)

**©2013 ADJ Products, LLC** Alle Rechte vorbehalten. Die hier enthaltenen Informationen, technischen Details, Diagramme, Darstellungen und Anweisungen können ohne vorherige Ankündigung geändert werden. Das hier enthaltene Logo von ADJ Products, LLC und die bezeichnenden Produktnamen und -nummern sind Handelsmarken von ADJ Products, LLC. Der Urheberschutz erstreckt sich auf alle Formen und Ausführungen urheberrechtlich geschützter Materialien und Informationen, die durch den Gesetzgeber, die Rechtssprechung oder im Folgenden durch den Urheberschutz abgedeckt sind. Die in diesem Dokument verwendeten Produktnamen können Marken oder eingetragene Handelsmarken ihrer jeweiligen Eigentümer sein und werden hiermit als solche anerkannt. Alle Marken und Produktnamen, die nicht Marken und Produktnamen von ADJ Products, LLC sind, sind Marken oder eingetragene Handelsmarken ihrer jeweiligen Eigentümer.

**ADJ Products, LLC** und verbundene Unternehmen übernehmen hiermit keine Haftung für Schäden an Eigentum, Ausstattung, Gebäuden und der elektrischen Installation sowie für Verletzungen von Personen, direkte oder indirekte, erhebliche wirtschaftliche Verluste, die im Vertrauen auf in diesem Dokument enthaltenen Informationen entstanden und/oder das Ergebnis unsachgemäßer, nicht sicherer, ungenügender und nachlässiger Montage, Installation, Aufhängung und Bedienung dieses Produktes sind.

## Inhaltsverzeichnis

EINLEITUNG.....	4
SICHERHEITSHINWEISE .....	4
EINRICHTEN DES DMX.....	5
EINRICHTEN DES DMX (Fortsetzung) .....	6
BESCHREIBUNG.....	6
EINRICHTEN DES GERÄTS.....	6
DMX-BETRIEB.....	7
DMX-WERTE & EIGENSCHAFTEN .....	7
FERNBEDIENUNG UC IR VON ADJ .....	7
TIMER-FERNBEDIENUNG .....	8
FEHLERBEHEBUNG.....	8
ORDNUNGSGEMÄSSE LAGERUNG UND WARTUNG .....	8
TECHNISCHE DATEN.....	9
RoHS – ein großer Beitrag zur Erhaltung unserer Umwelt .....	10
WEEE – Entsorgung von Elektro- und Elektronikaltgeräten .....	11

## EINLEITUNG

**Erste Schritte:** Wir beglückwünschen Sie zum Erwerb der Schneemaschine VF Snow Flurry HO. Die Schneemaschine VF Snow Flurry HO wurde so konzipiert, dass sie bei Anwendung der in dieser Anleitung dargestellten Bestimmungen für Jahre verlässlich betrieben werden kann. Lesen Sie sich vor der Inbetriebnahme des Geräts sorgfältig die Bedienungsanleitung durch. Diese Anweisungen enthalten wichtige Informationen bezüglich der Sicherheit während des Gebrauchs und der Pflege.

**Kundensupport:** Falls Sie Probleme bezüglich des Produkts haben, kontaktieren Sie bitte den ADJ Shop Ihres Vertrauens.

Wir bieten Ihnen ebenso die Möglichkeit, uns direkt zu kontaktieren: Sie erreichen uns über unsere Website [www.adj.eu](http://www.adj.eu) oder via E-Mail: [support@adj.eu](mailto:support@adj.eu)

**Achtung!** Um das Risiko von Stromschlägen oder Feuer zu verhindern oder zu reduzieren, dürfen Sie dieses Gerät niemals im Regen oder bei hoher Luftfeuchtigkeit benutzen.

**Vorsicht!** Die eingebauten Komponenten sind für den Kunden wartungsfrei. Versuchen Sie nicht, selbst Reparaturen durchzuführen; dies führt zum Verfall Ihrer Gewährleistungsansprüche. Im unwahrscheinlichen Fall einer notwendigen Reparatur, wenden Sie sich bitte an ADJ Products, LLC.

BITTE werfen Sie die Versandverpackung nicht in den Hausmüll. Führen Sie diese möglichst der Wiederverwertung zu.

**Wichtig:** Änderungen und Verbesserungen an der technischen Spezifikation, der Konstruktion und der Bedienungsanleitung können ohne vorherige Ankündigung durchgeführt werden.

## SICHERHEITSHINWEISE

- Bewahren Sie den Verpackungskarton auf, damit Sie im Falle einer Rücksendung darauf zugreifen können.
- Verhindern Sie, dass Wasser oder andere Flüssigkeiten in das Innere dieses Geräts gelangen. Stellen Sie sicher, dass das Schneefluid nicht aus dem Flüssigkeitsbehälter austritt.
- Vergewissern Sie sich, dass der lokale Stromanschluss den technischen Spezifikationen des Geräts entspricht.
- Entfernen Sie unter keinen Umständen das Gehäuse. Die eingebauten Komponenten sind für den Kunden wartungsfrei.
- Trennen Sie bei längerem Nichtgebrauch das Gerät von der Stromversorgung.
- Schließen Sie dieses Gerät niemals an einen Dimmer an.
- Betreiben Sie dieses Gerät nie, wenn es beschädigt ist.
- Betreiben Sie dieses Gerät nie bei geöffnetem Gehäuse.
- Um das Risiko von Stromschlägen oder Feuer zu verhindern oder zu reduzieren, dürfen Sie dieses Gerät niemals im Regen oder bei hoher Luftfeuchtigkeit benutzen.
- Nehmen Sie das Gerät nicht in Betrieb, wenn das Stromkabel Scheuerstellen aufweist oder gebrochen ist. Versuchen Sie nicht, den Massestift des Stromkabels zu entfernen oder abzubrechen. Dieser Stift dient zur Reduzierung des Risikos von Stromschlägen und Feuer im Fall von innerhalb des Geräts auftretenden Kurzschlüssen.
- Trennen Sie vor dem Anschließen weiterer Geräte dieses Gerät von der Stromversorgung.
- Blockieren Sie niemals die Lüftungsauslässe. Achten Sie immer darauf, dass Sie das Gerät an einer Stelle montieren, an der genügend Lüftung gewährleistet ist. Planen Sie einen Abstand von 15cm zwischen dem Gerät und einer Wand ein.
- Dieses Gerät wurde ausschließlich zur Verwendung in Innenräumen konzipiert. Die Benutzung im Außenbereich führt zum Verlust aller Gewährleistungsansprüche.
- Montieren Sie die Einheit immer auf einen sicheren und stabilen Untergrund.
- Verlegen Sie das Netzkabel immer außer Reichweite von Wegerouten. Die Kabel zur Stromversorgung sollten so gelegt werden, dass voraussichtlich nicht darauf getreten wird oder Gegenstände auf ihnen abgestellt oder gegen sie gelehnt werden können.
- Das Gerät sollte nur von qualifizierten Service-Technikern gewartet werden, wenn:
  - A. Das Stromkabel oder der Stecker beschädigt worden sind.
  - B. Gegenstände auf das Gerät gefallen sind oder Flüssigkeiten auf dem Gerät verschüttet worden sind.
  - C. Das Gerät Regen oder Wasser ausgesetzt gewesen war.
  - D. Das Gerät offenbar nicht einwandfrei funktioniert oder eine deutliche Veränderung in der Arbeitsleistung erkennbar ist.

## EINRICHTEN DES DMX

**Leistungsaufnahme:** Vergewissern Sie sich vor dem Einstecken in die Schukosteckdose, dass der lokale Stromanschluss den technischen Spezifikationen des VF Snow Flurry HO von ADJ® entspricht. Die VF Snow Flurry HO von ADJ® ist für Stromnetze mit 120 V und 220 V konzipiert. Da die Netzspannung von Betriebsort zu Betriebsort variiert, sollten Sie vor Inbetriebnahme sicherstellen, dass die anliegende Spannung den Spezifikationen Ihres Geräts entspricht.

**DMX-512:** DMX steht für Digital Multiplex. Es ist ein universell einsetzbares Steuerprotokoll, das der intelligenten Kommunikation zwischen Effektgeräten und dem Controller dient. Ein DMX-Controller sendet DMX-Anweisungen zwischen dem Controller und dem Effektgerät hin und her. DMX-Daten werden als serielle Daten über DATA "IN" und DATA "OUT" XLR-Anschlüsse, die sich an allen DMX-Geräten befinden (die meisten Controller verfügen nur über eine DATA "OUT" - Anschlussbuchse), von Effektgerät zu Effektgerät gesandt.



Figure 1

**DMX-Verbindung:** DMX ist ein standardisiertes Übertragungsprotokoll, das erlaubt, alle DMX-kompatiblen Modelle der verschiedenen Hersteller miteinander zu verbinden und von einem einzigen Mischpult aus anzusteuern. Für eine einwandfreie DMX-Datenübertragung zwischen verschiedenen DMX-Geräten sollte immer ein möglichst kurzes Kabel verwendet werden. Die Verbindungsanordnung zwischen den Geräten untereinander hat keinen Einfluss auf die DMX-Adressierung. Beispiel: Einem Gerät wurde die DMX-Adresse 1 zugewiesen und es kann an irgendeine Stelle der DMX-Verbindung positioniert werden, am Anfang, am Ende oder irgendwo in der Mitte. Daher kann das erste Gerät, das von einem Controller angesteuert wird, gleichzeitig das letzte in einer Reihe sein. Wenn einem Gerät die DMX-Adresse 1 zugewiesen wurde, weiß der DMX-Controller, an welche Adresse er die Daten schicken soll, egal an welcher Stelle der DMX-Kette sich das Gerät befindet.

**Anforderungen (für DMX- und Master/Slave-Betrieb) an Datenkabel (DMX-Kabel):** Die VF Snow Flurry HO kann über ein DMX-512-Protokoll angesteuert werden. Die VF Snow Flurry HO ist ein 1-Kanal DMX-Gerät. Die DMX-Adresse wird mit den DIP-Schaltern auf dem Bedienelement auf der Rückseite des Geräts vergeben. Ihr Gerät und Ihr DMX-Controller benötigen ein zertifiziertes DMX-512 110 Ohm Datenkabel für den Dateneingang und -ausgang (Abbildung 1). Wir empfehlen als DMX-Kabel das Accu-Cable. Wenn Sie eigene Kabel verwenden, sollten Sie sicherstellen, dass dies standardmäßige, abgeschirmte 110 – 120 Ohm Kabel sind (diese Art von Kabel erhalten Sie in nahezu jedem professionellen Musik- und Beleuchtungstechnikgeschäft). Ihre Kabel sollten über einen männlichen und weiblichen XLR-Stecker an jedem Kabelende verfügen. Beachten Sie, dass das DMX-Kabel in Serie geschaltet werden muss und nicht aufgeteilt werden kann. **Achtung:** Halten Sie sich für die Verlegung eigener Kabel an die Abbildungen 2 und 3. Benutzen Sie nicht die Masse am XLR-Stecker. Verbinden Sie den Massestift nicht mit der Abschirmung des Kabels und vermeiden Sie, dass die Abschirmung mit dem Gehäuse des XLR-Steckers in Kontakt kommt. Ein Kontakt der Abschirmung mit der Masse verursacht einen Kurzschluss und Störungen im Verhalten der Geräte.

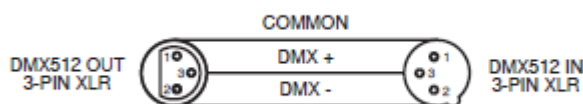


Figure 2



Abbildung 3

XLR-Polanordnung
Pol 1 = Masse
Pol 2 = Signal invertiert (Minuspol)
Pol 3 = Signal (Pluspol)

## EINRICHTEN DES DMX (Fortsetzung)

Gerät. Ein Leitungsabschluss ist ein Widerstand mit 110-120 Ohm und ¼ Watt, der zwischen den Polen 2 und 3 des männlichen XLR-Steckers gesteckt wird (DATA + und DATA -). Dieses Bauteil wird in die weibliche XLR-Buchse des letzten Geräts der Reihenschaltung eingesteckt, um hier die Leitung abzuschließen. Mit einem Leitungsabschluss (ADJ-Teilenummer: 1613000030) wird die Wahrscheinlichkeit des Auftretens von Störungen minimiert.



Ein Abschluss reduziert Signalfehler und vermeidet Probleme und Interferenzen bei der Signalübertragung.

Es empfiehlt sich immer, einen DMX-Leitungsabschluss (Widerstand 120 Ohm, 1/4 W) zwischen Pol 2 (DMX-) und Pol 3 (DMX+) des letzten Geräts zu schalten.

Abbildung 4

**5-polige XLR DMX-Steckverbinder.** Einige Hersteller benutzen 5-polige DMX-512-Datenkabel für die Datenübertragung, anstatt 3-polige. 5-polige DMX-Geräte können an eine 3-polige DMX-Leitung angeschlossen werden. Wenn Sie ein standardisiertes 5-poliges Datenkabel an eine 3-polige Leitung anschließen wollen, benötigen Sie einen Adapter; diesen können Sie in den meisten einschlägigen Geschäften erwerben. Die folgende Tabelle zeigt die richtige Umwandlung der Kabel an.

Umwandlung von 3-poligem XLR auf 5-poligen XLR		
Kabel	3-poliger XLR, weiblich (Out)	5-poliger XLR, männlich (In)
Masse / Abschirmung	Pol 1	Pol 1
Signal invertiert ( DMX-„Cold“)	Pol 2	Pol 2
Signal ( DMX+„Hot“)	Pol 3	Pol 3
nicht belegt		nicht verwenden
nicht belegt		nicht verwenden

## BESCHREIBUNG

Die neue Schneemaschine VF Snow Flurry HO verfügt über einen Füllstandsfühler für das Schneefluid. Wenn der Füllstand absinkt, schaltet ein im Flüssigkeitsbehälter eingebauter Fühler die Pumpe automatisch ab. Damit erhöht sich die Lebensdauer der Pumpe.

Dieses Gerät besitzt auf dem rückwärtigen Bedienfeld einen Schalter zur Steuerung der Drehzahl der im Innern des Geräts befindlichen Luftpumpe. Mit diesem Schalter wird die Größe der von der Maschine erzeugten Flocken gesteuert. In der Maximalposition ist der Luftstrom niedrig und es werden größere Flocken erzeugt. In der Minimalposition ist der Luftstrom höher und es werden kleinere Flocken erzeugt. Das Schneeausstoßvolumen wird mit beiliegender Fernbedienung gesteuert.

## EINRICHTEN DES GERÄTS

1. Öffnen Sie die Verpackung und nehmen Sie das Gerät vorsichtig heraus.
2. Entfernen Sie alle Bestandteile der Verpackung, vor allem die an der Düse/Fassung.
3. Stellen Sie die Schneemaschine auf einen ebenen und trockenen Untergrund. Mit dem beiliegenden Befestigungsmaterial befestigen Sie den Befestigungsbügel seitlich am Gehäuse. Hinweis: Der Befestigungsbügel ist ein optionales Zubehör und muss nicht verwendet werden. Verwenden Sie ihn jedoch für die hängende Montage an einer Tragwerkskonstruktion.
4. Nehmen Sie die Kappe des Flüssigkeitsbehälters ab, füllen Sie diesen mit Originalschneefluid von ADJ® auf und stecken Sie die Kappe des Flüssigkeitsbehälters wieder auf.
5. Platzieren Sie die Zuleitung mit dem Filter tief im Behälter und verschließen Sie ihn sorgfältig.
6. Mit dem Schalter auf dem rückwärtigen Bedienfeld stellen Sie das Luftausstoßvolumen ein, entweder auf die Minimalposition (es werden große Flocken erzeugt) oder die Maximalposition (es werden kleine Flocken erzeugt).
7. Befestigen Sie die Fernbedienung an der rückseitigen Aufnahme des Geräts. Um ein größeres Schneeausstoßvolumen einzustellen, drehen Sie den Drehknopf im Uhrzeigersinn.
8. Schließen Sie das Gerät an eine geeignete Stromversorgung an. Schalten Sie den Hauptgeräteschalter auf der Rückseite des Geräts ein.

**HINWEIS: Der Flüssigkeitsbehälter leuchtet grün, wenn das Gerät eingeschaltet ist.**

## DMX-BETRIEB

### DMX-Modus:

Die VF Snow Flurry HO verfügt über 1 DMX-Kanal.

1. Mit dieser Funktion können Sie das Gerät über einen standardmäßigen DMX-512-Controller ansteuern.
2. Sie können das DMX-Kabel und den Controller direkt mit der Schneemaschine verbinden; diese erkennt dann automatisch das DMX-Signal. Bei der Erkennung wird auf dem Display die DMX-Adresse angezeigt. Benutzen Sie, falls gewünscht, zum Ändern der DMX-Adresse die UP und DOWN-Tasten. Und drücken Sie auf ENTER, um die Adresse einzustellen.
3. Eine weitere Möglichkeit der Verbindung per DMX lautet wie folgt: Drücken Sie zum Auswählen der gewünschten DMX-Adresse auf UP oder DOWN und dann auf die ENTER-Taste. Die eingestellte Adresse wird die gespeicherte Adresse und erscheint jedes Mal, wenn eine DMX-Verbindung hergestellt wird, bis Sie die Adresse ändern.
4. Nachdem Sie die gewünschte DMX-Adresse ausgewählt haben, schließen Sie das Gerät über die XLR-Steckverbindungen an einen handelsüblichen DMX-Controller an. Befolgen Sie die Ihrem DMX-Controller beigelegten Hinweise zu den Einstellmöglichkeiten.

## DMX-WERTE & EIGENSCHAFTEN

Kanal	Wert	Funktion
1	0 - 10 11 - 255	SCHNEEAUSSTOSS GEBLÄSE AUS, KEIN SCHNEEAUSSTOSS GEBLÄSE EIN, SCHNEEAUSSTOSS KLEINSTER - MEHR AUSSTOSS

## FERNBEDIENUNG UC IR VON ADJ

Mit der Fernbedienung **UC IR** (nicht enthalten) können Sie unterschiedliche Funktionen ansteuern. Zur Steuerung des Geräts richten Sie die Fernbedienung auf dessen Vorderseite und achten darauf, dass Sie nicht weiter als 10 Meter davon entfernt sind. **Hinweis: Wenn der DMX-Modus aktiv ist, ist die UC IR inaktiv. Die UC IR-Funktion speichert automatisch die Daten der letzten Aktion.**

1. Um Ihr Gerät mit der UC IR zu betreiben, verwenden Sie das digitale Menü auf dem Bedienelement auf der Rückseite des Geräts. Drücken Sie auf die MENU-Taste, bis "Ir" angezeigt wird; drücken Sie dann auf ENTER.

**STAND BY** - Ein/Aus

**"DIMMER +" und "DIMMER -"** - Diese Tasten dienen zur Einstellung der Ausgabeintensität. "+" erhöht den Schneeausstoß, "-" verringert den Schneeausstoß.

## TIMER-FERNBEDIENUNG

**Stellen Sie immer sicher, dass sich eine ausreichende Menge an originalem Schneefluid von ADJ® im Behälter befindet. Ein Trockenlaufen des Geräts kann zu Pumpenschäden und/oder Verstopfungen führen. Dieses sind die schwersten Schäden, die an einer Schnee- oder Nebelmaschine auftreten können. Verwenden Sie nur originales Schneefluid von ADJ® und keine Ersatzflüssigkeit.**

**Betrieb mit Timer-Fernbedienung:** Beginnen Sie, indem Sie die Fernbedienung mit der Nebelmaschine verbinden. Mit der Timer-Funktion lässt sich in bestimmten Intervallen Nebel ausstoßen. Die Fernbedienung verfügt über 3 LEDs, die verschiedene Funktionen anzeigen. **WENN DER DMX-MODUS AKTIVIERT IST, FUNKTIONIERT DIE TIMER-FUNKTION NICHT.**

- Die auf der linken Seite befindliche GELBE LED zeigt an, dass der Timer eingeschaltet und aktiviert ist.
- Die ROTE LED zeigt an, dass die Fernbedienung angeschlossen und aktiv ist.
- Die auf der rechten Seite befindliche GRÜNE LED zeigt an, dass die Timer-Fernbedienung aktiv ist. Diese Taste dient dem manuellen Ausstoß von Schnee aus der Maschine. Bei einer Nutzung von DMX oder UC IR leuchtet die grüne LED nicht. Wenn der Flüssigkeitsbehälter leer ist, blinkt die LED, um anzuzeigen, dass der Behälter leer ist.

Die Fernbedienung verfügt auch über drei Drehknöpfe.

- Der Dauer-Drehknopf stellt die Dauer des Timers ein (Dauer des Schneeausstoßes).
- Der Intervall-Drehknopf stellt die Intervalle des Schneeausstoßes ein (Dauer zwischen den Schneeausstößen).
- Der Ausstoß-Drehknopf stellt das Volumen des Schneeausstoßes der Maschine ein.

**Vorsicht: Trennen Sie vor dem Entfernen oder dem Austausch der Fernbedienung das Netzkabel von der Stromquelle.**

## FEHLERBEHEBUNG

Wenn zu wenig Schnee ausgestoßen wird, die Pumpe Geräusche macht oder überhaupt kein Schnee zu sehen ist, trennen Sie das Gerät sofort von der Stromversorgung. Versuchen Sie nicht, durch Drücken der Aktivierungstaste auf der Fernbedienung das Gerät weiter zu betreiben, da dies zu Schäden am Gerät führen kann. Kontrollieren Sie den Flüssigkeitsstand, die externe Sicherung und die Remote-Verbindung, und stellen Sie sicher, dass an der Wandsteckdose Spannung anliegt. Wenn diese Punkte in Ordnung sind und das Gerät dennoch nicht funktioniert, benötigen Sie einen Kundendiensttechniker. Bitte wenden Sie sich an ADJ Products, LLC.

## ORDNUNGSGEMÄSSE LAGERUNG UND WARTUNG

Bewahren Sie die Schneemaschine an einem kühlen Ort auf. Decken Sie die Maschine ab, damit sich auf dem Gerät kein Staub ablagert. Bei einer längeren Aufbewahrung empfiehlt es sich, die Maschine mindestens alle 3 bis 4 Monate laufen zu lassen. Längere Perioden außer Betrieb können zu einer wesentlichen Verkürzung der Lebensdauer der Maschine führen. Verwenden Sie nur wasserbasiertes Schneefluid für Ihre Maschine. Verwenden Sie niemals reines Wasser, Essig oder andere Lösungen für Ihre Maschine. Die Verwendung von anderen Flüssigkeiten als wasserbasiertes Schneefluid kann zu einer ernsthaften Beschädigung der Maschine führen.



<b>Modell:</b>	<b>VF Snow Flurry HO</b>
<i>STROMVERSORGUNG*</i> :	110 V~50/60 Hz oder 220 V~50 Hz
<i>GEWICHT:</i>	17,5 lbs. / 8 kg
<i>ABMESSUNGEN:</i>	20" (L) x 12,5" (B) x 13,75" (H) 510 x 316 x 349 mm (mit Befestigungsbügel) 20" (L) x 12,5" (B) x 10,5" (H) 510 x 316 x 268 mm (ohne Befestigungsbügel)
<i>SICHERUNG:</i>	15 A (110 V) oder 10 A (220 V)
<i>FASSUNGSVERMÖGEN</i>	<i>DES</i> 2,3 Liter
<i>TANKS:</i>	8-10 Meter
<i>SPRÜHWEITE:</i>	Schneefluid von ADJ
<i>FLUIDART:</i>	Keine Aufheizzeit
<i>AUFHEIZZEIT:</i>	

Sehr geehrter Kunde,

Die Europäische Gemeinschaft hat eine Richtlinie erlassen, die eine Beschränkung/ein Verbot für die Verwendung gefährlicher Stoffe vorsieht. Diese RoHS genannte Regelung ist ein viel diskutiertes Thema in der Elektronikindustrie.

Sie verbietet unter anderem den Einsatz von sechs Stoffen: Blei (Pb), Quecksilber (Hg), sechswertiges Chrom (CR VI), Cadmium (Cd), polybromierte Biphenyle als Flammenhemmer (PBB), polybromierte Diphenylather als Flammenhemmer (PBDE). Unter die Richtlinie fallen nahezu alle elektrischen und elektronischen Geräte, deren Funktionsweise elektrische oder elektromagnetische Felder erfordert – kurzum: alle elektronischen Geräte, die wir im Haushalt und während der Arbeit nutzen.

Als Hersteller von Produkten der Marken AMERICAN AUDIO, ADJ, ELATION Professional und ACCLAIM Lighting sind wir verpflichtet, diese Richtlinien einzuhalten. Bereits 2 Jahre vor Inkrafttreten der RoHS-Richtlinie haben wir deshalb begonnen, nach alternativen, umweltschonenderen Materialien und Herstellungsprozessen zu suchen.

Bei Inkrafttreten der RoHS wurden bereits alle unsere Geräte nach den Vorgaben der europäischen Gemeinschaft gefertigt. Durch regelmäßige Audits und Materialtests stellen wir weiterhin sicher, dass die verwendeten Bauteile stets den Richtlinien entsprechen und die Produktionsverfahren, soweit sie dem Stand der Technik entsprechen, umweltfreundlich sind.

Die RoHS-Richtlinie ist ein wichtiger Schritt auf dem Weg zur Erhaltung unserer Umwelt. Wir als Hersteller fühlen uns verpflichtet, unseren Beitrag dazu zu leisten.

Jährlich landen tausende Tonnen umweltschädlicher Elektronikbauteile auf den Deponien der Welt. Um eine bestmögliche Entsorgung und Verwertung von elektronischen Bauteilen zu gewährleisten, hat die Europäische Gemeinschaft die WEEE-Richtlinie geschaffen.

Das WEEE-System (Waste of Electrical and Electronical Equipment) ist vergleichbar mit dem bereits seit Jahren umgesetzten System des „Grünen Punkt“. Die Hersteller von Elektronikprodukten müssen dabei einen Beitrag zur Entsorgung schon beim In-Verkehr-Bringen der Produkte leisten. Die so eingesammelten Gelder werden in ein kollektives Entsorgungssystem eingebracht. Dadurch wird die sach- und umweltgerechte Demontage und Entsorgung von Altgeräten gewährleistet.

Als Hersteller sind wir direkt dem deutschen EAR-System angeschlossen und tragen unseren Beitrag dazu bei.

(Registrierung in Deutschland: DE41027552)

Für die Markengeräte von ADJ und AMERICAN AUDIO heißt das, dass Sie diese kostenfrei an Sammelstellen abgeben können; sie werden dann entsprechend dem Verwertungskreislauf zugeführt. Die Markengeräte unter dem Label ELATION Professional, die ausschließlich für den professionellen Einsatz konstruiert werden, werden direkt durch uns verwertet. Bitte senden Sie die Produkte von Elation am Ende Ihrer Lebenszeit direkt an uns zurück, damit wir deren fachgerechte Entsorgung vornehmen können.

Wie auch die zuvor erwähnte RoHS, ist die WEEE ein wichtiger Beitrag zum Umweltschutz und wir helfen gerne mit, unsere natürliche Umgebung durch dieses Entsorgungskonzept zu entlasten.

Für Fragen und Anregungen stehen wir Ihnen gerne zur Verfügung unter: [info@adj.eu](mailto:info@adj.eu)

A.D.J. Supply Europe B.V.  
Junostraat 2  
6468 EW Kerkrade  
Niederlande  
[www.adj.eu](http://www.adj.eu)